



MANUALE TECNICO - TECHNICAL MANUAL



QUADRO LINE

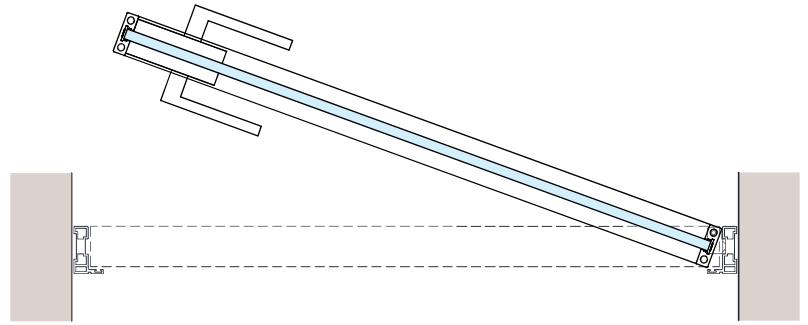
BATTENTE singola

BATTENTE doppia

QUADRO-LINE

Singola / Single

Porta Quadro-Line a Spingere/Tirare
Quadro Line-Push/Pull door



ESEMPI di calcolo per porte CON TRAVERSO
Samples for calculating doors with beam

Luce vano
Net light

L **H**

Esterno Stipite
External jamb

B

Luce netta passaggio
Net clearance

C

Dimensione porta
Door dimension

D

QUOTE BASE L x H
BASE DIMENSION L x H

L - mm 6
H - mm 3

L - mm 68
H - mm 34

L - mm 43
H - mm 29

1000 x 2100
1000 x 2400
1000 x 2700

994 x 2097
994 x 2397
994 x 2697

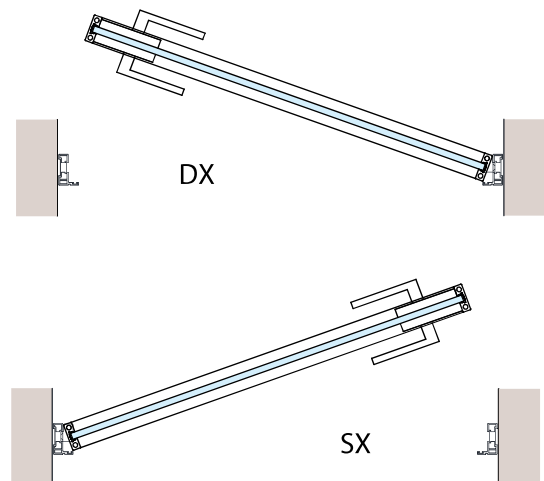
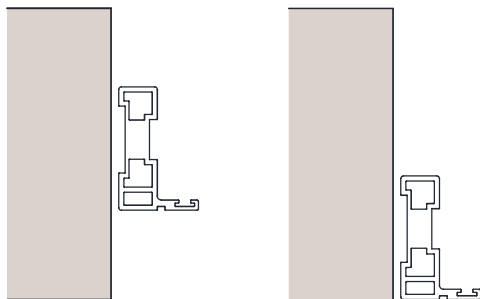
932 x 2066
932 x 2366
932 x 2666

957 x 2071
957 x 2371
957 x 2671

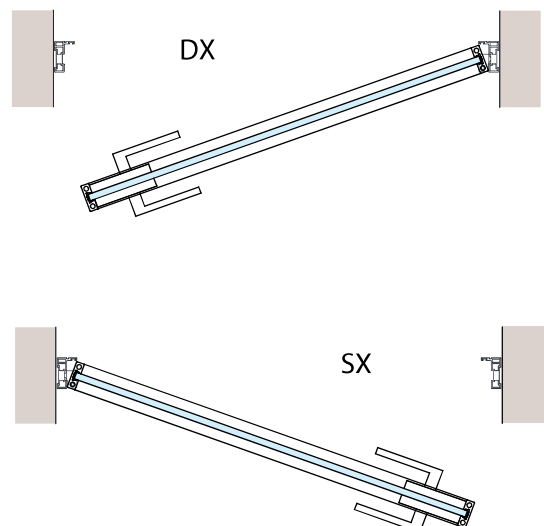
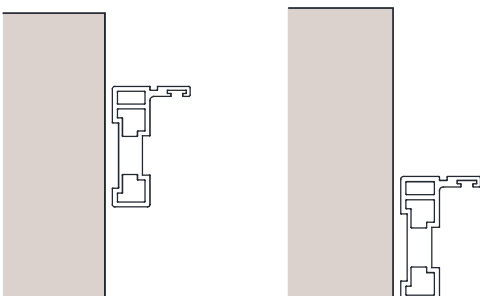
L: Larghezza / Width

H: Altezza / Height

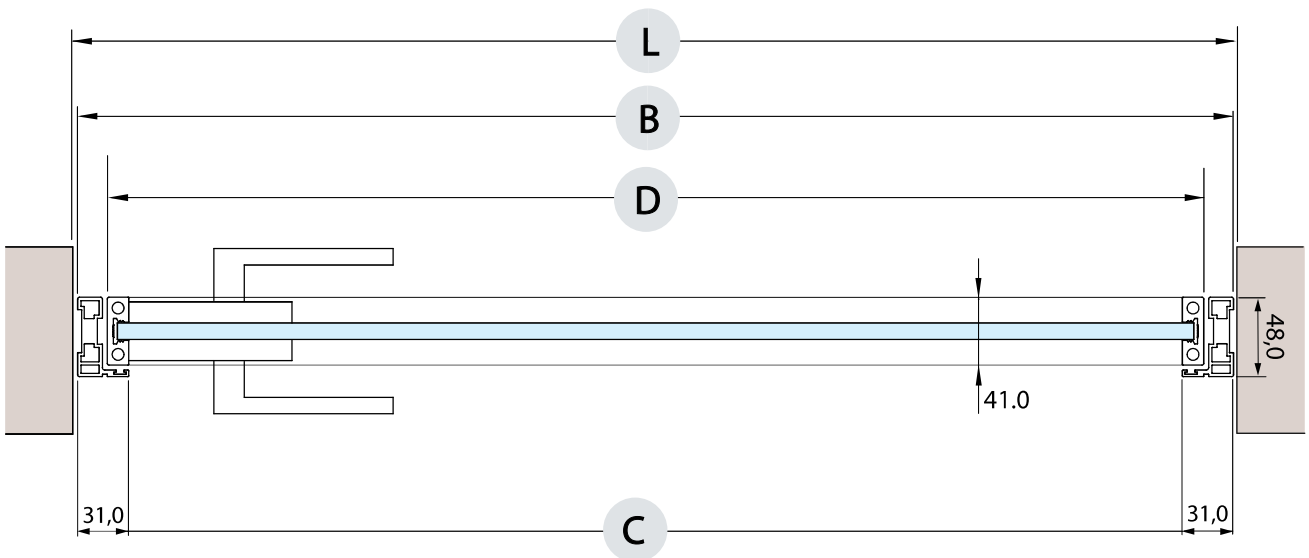
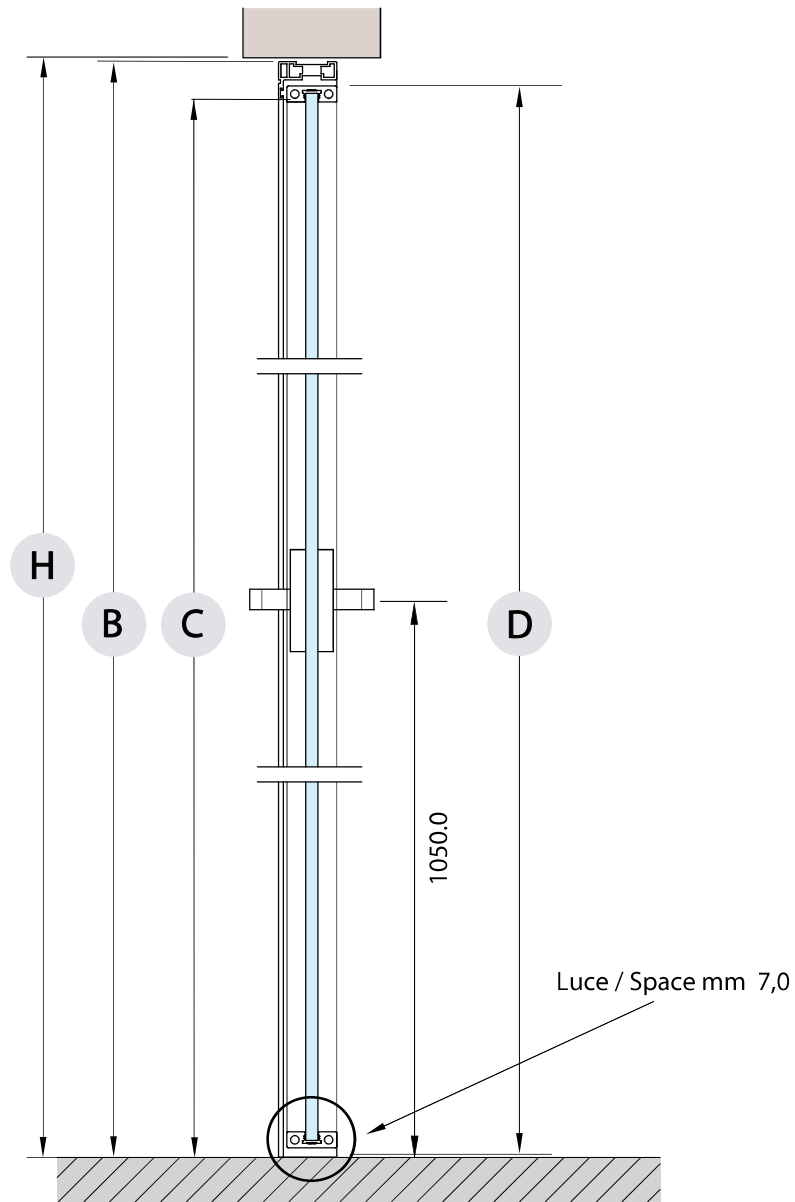
POSSIBILI VARIANTI A SPINGERE
Possible options to push



POSSIBILI VARIANTI A TIRARE
Possible options to pull



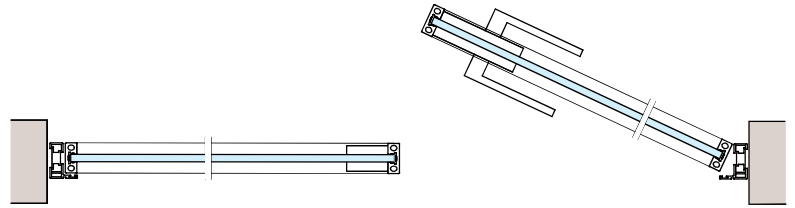
QUADRO-LINE a Spingere -Tirare /QUADRO LINE Push-Pull door



QUADRO-LINE

Doppia / Double

Porta Quadro-Line Doppia a Spingere/Tirare
 Quadro-Line Double Push/Pull door



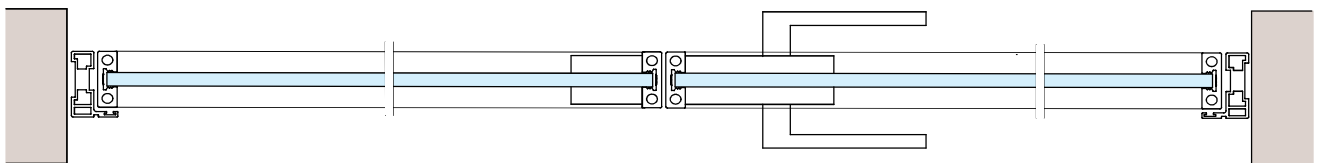
ESEMPI di calcolo per porte CON TRAVERSO
 Samples for calculating doors with beam

Luce vano **L** **H** Esterno Stipite **B** Luce netta passaggio **C** Dimensione porta **D**
 Net light External jamb Net clearance Door dimension

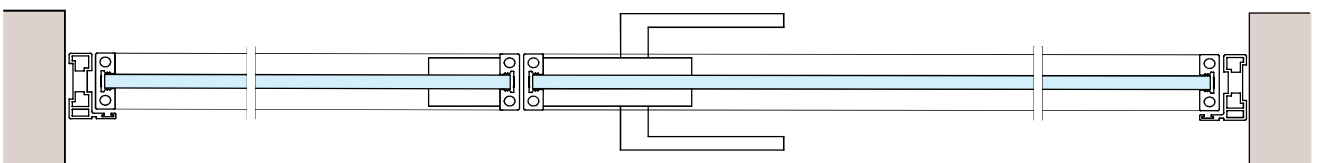
QUOTE BASE L x H BASE DIMENSION L x H	L - mm 6 H - mm 3	L - mm 68 H - mm 34	L / 2 - mm 23 H - mm 29
1600 x 2100	1594 x 2097	1532 x 2066	777 + 777 x 2071
1600 x 2400	1594 x 2397	1532 x 2366	777 + 777 x 2371
1600 x 2700	1594 x 2697	1532 x 2666	777 + 777 x 2671

L: Larghezza / Width H: Altezza / Height

QUADRO-LINE DOPPIA SIMMETRICA DOUBLE QUADRO-LINE SYMETRIC

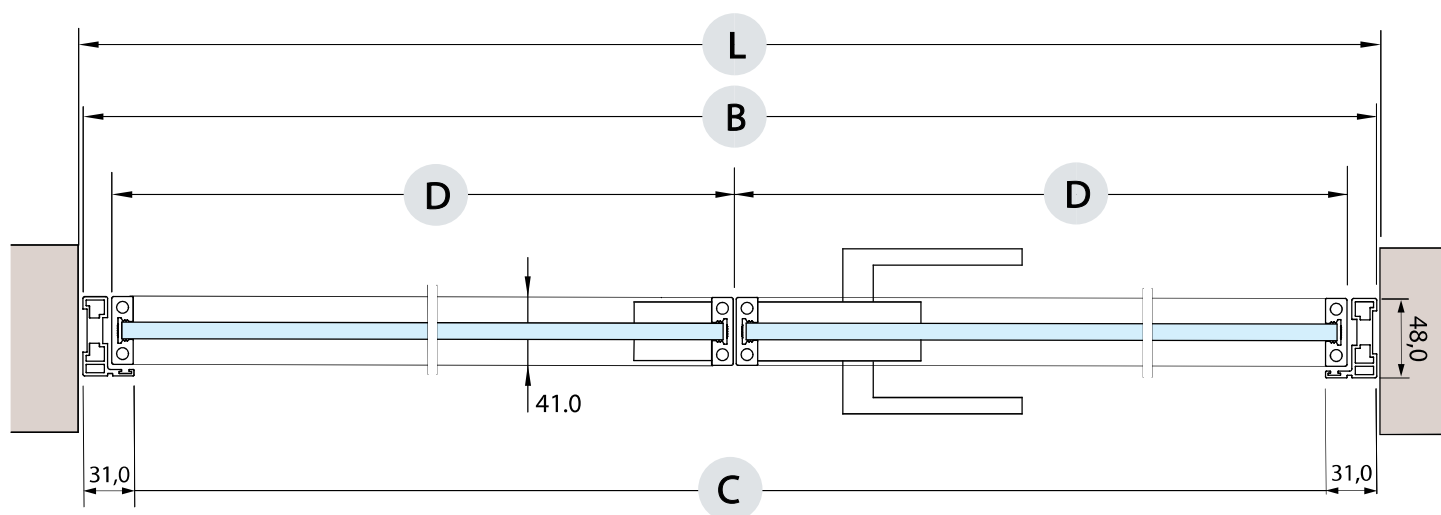
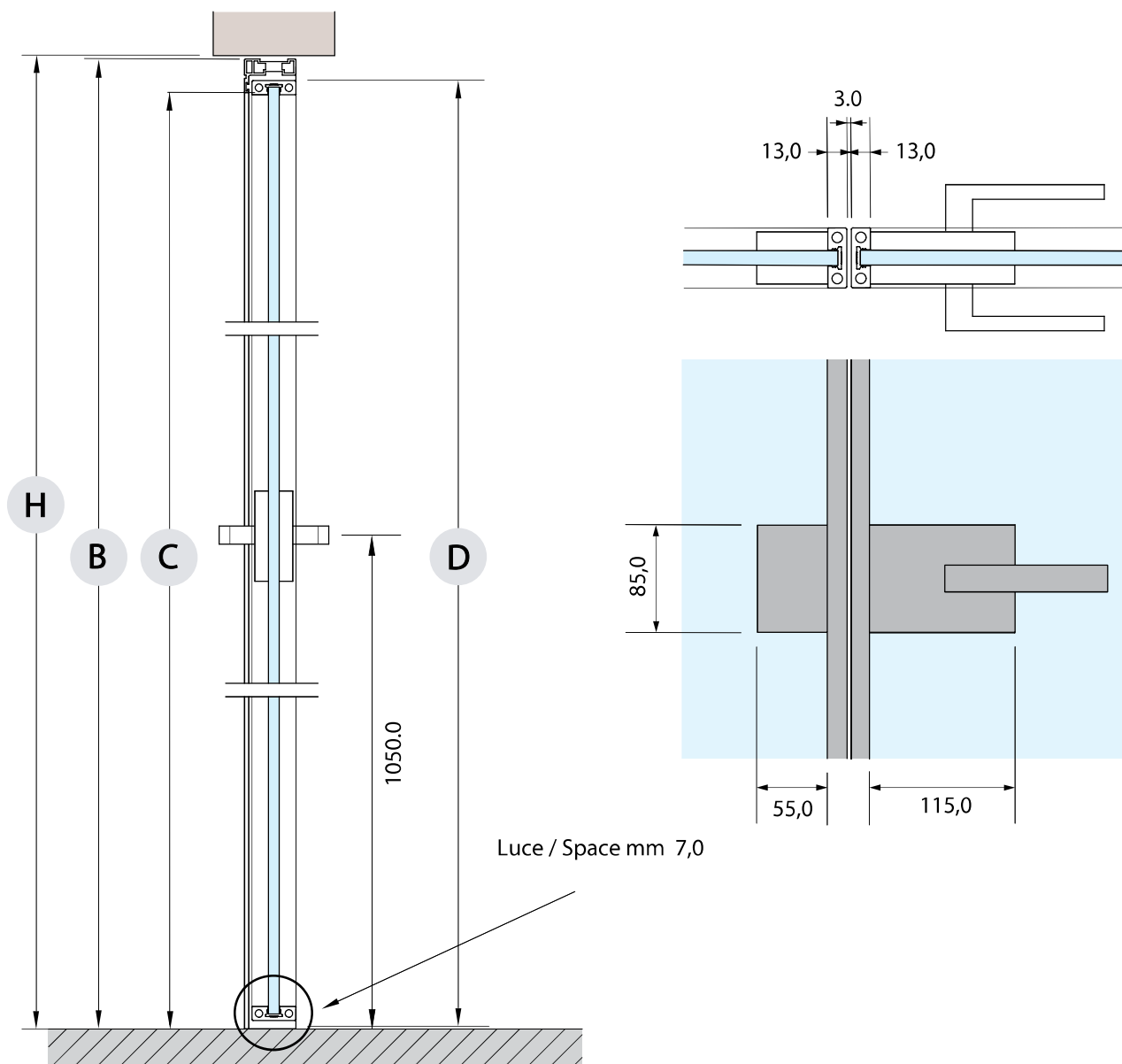


QUADRO-LINE DOPPIA ASIMMETRICA DOUBLE QUADRO-LINE ASYMETRIC



QUADRO-LINE Doppia Spingere -Tirare

QUADRO-LINE Double Push - Pull



Fasi di montaggio

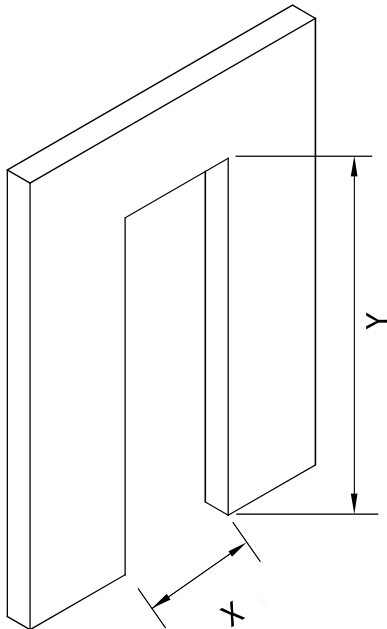
Assembly phases

Predisporre il vano per l'alloggiamento del telaio con le quote comunicate in fase d'ordine.

Prepare the hole for the frame, according to the dimensions communicated during the order.

X - Larghezza Luce vano / Y - Altezza Luce vano

X - Net light width / Y - Net light height

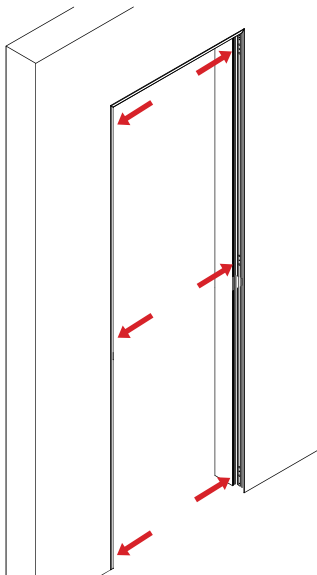
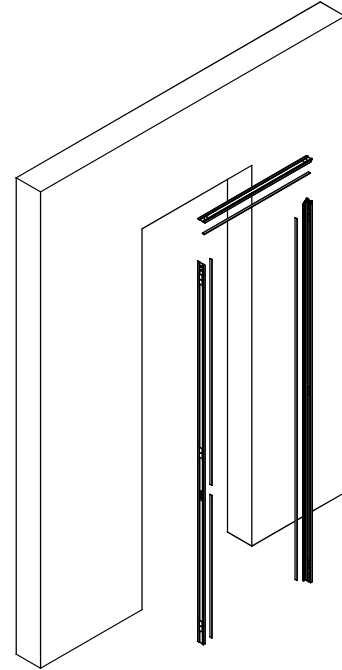


Installare lo stipite montato nel vano predisposto seguendo le istruzioni per il montaggio.

Nel posizionamento fare attenzione nel caso in cui sia presente il rivestimento con piastrelle o marmo.

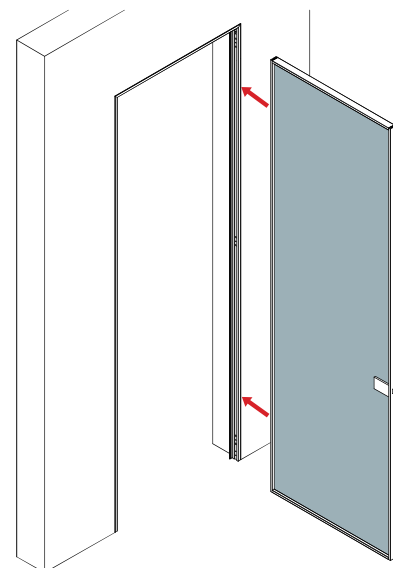
Install the assembled jamb into the space that has been prepared following the assembling instruction.

When positioning, consider if tiles, marble or boiserie will cover the wall.



Solo dopo aver verificato al corretta planarità e perpendicolarità del telaio con il filo a piombo fissarlo in modo solido e definitivo

Only after checking the right aplomb of the frame fix it in a solid way



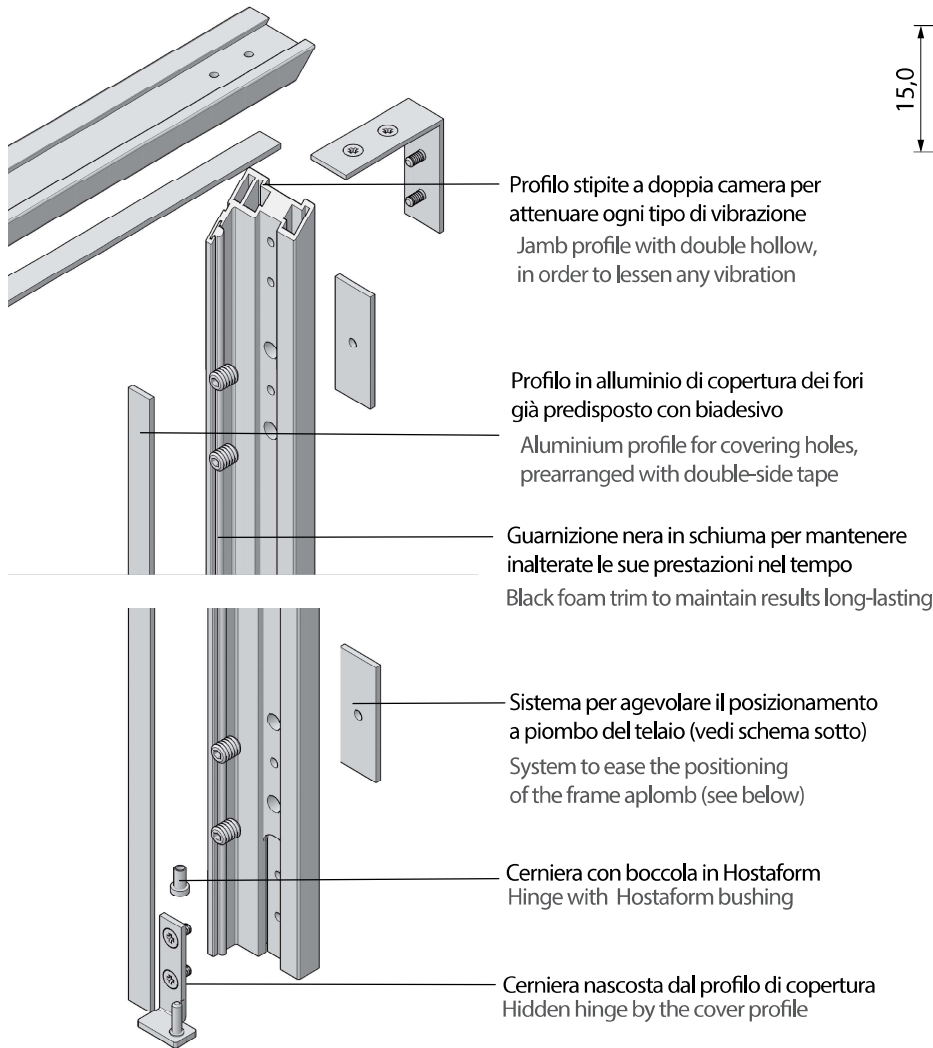
Installare la porta e verificare ulteriormente la sua planarità . Eseguire il montaggio della maniglia e controllare il funzionamento della serratura magnetica.

Install the door and check its flatness, oncemore. Install the handle and check the right working of the magnetic lock.

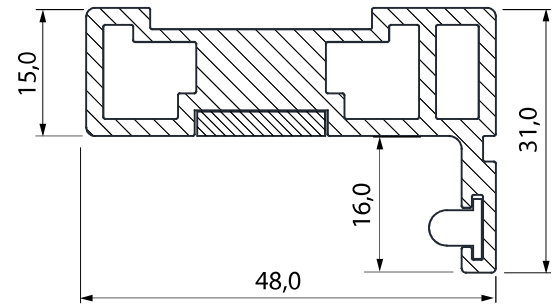
Stipite QUADRO-LINE / QUADRO-LINE jamb

Questo innovativo stipite è qualificato da una importante sezione in alluminio che assicura rigidità e resistenza meccanica e ne facilita l'installazione. Fornito con la stessa finitura del profilo dell'anta.

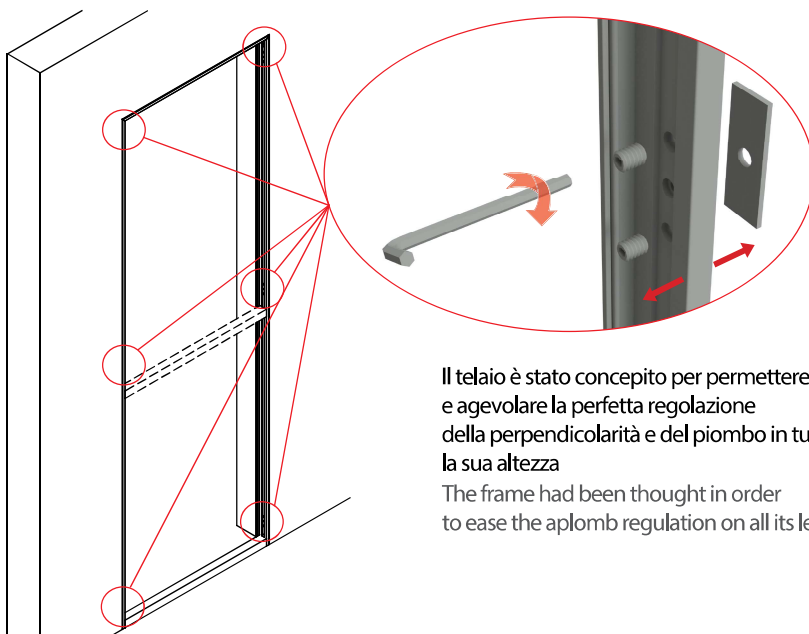
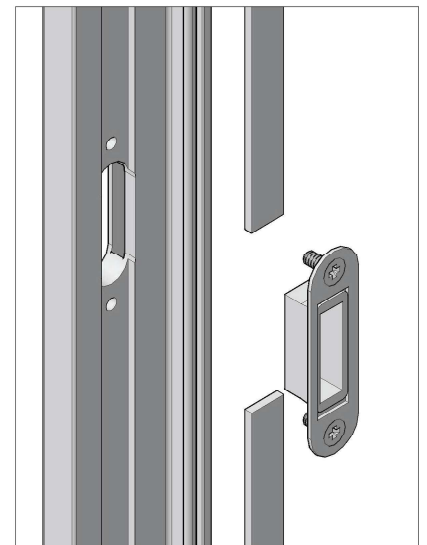
This innovative jamb is certified by an important aluminium profile, that ensures rigidity and makes easy the installation. Supplied with the same finishing, as the door profile.



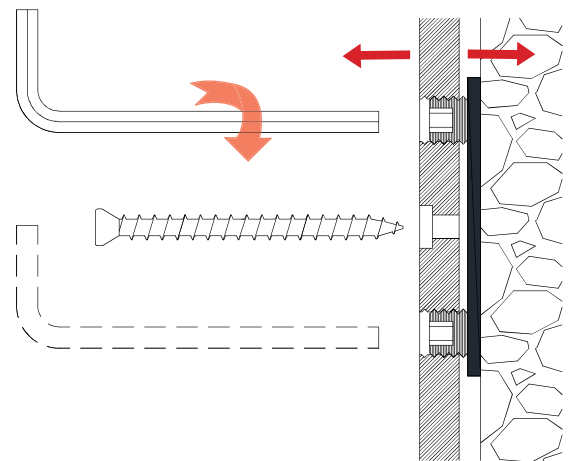
Dimensioni sezione profilo Stipite
Jamb section dimensions



Incontro Easy-fix a doppia regolazione per serratura Magnetica
Easy-fix plate for magnetic lock with double regulation



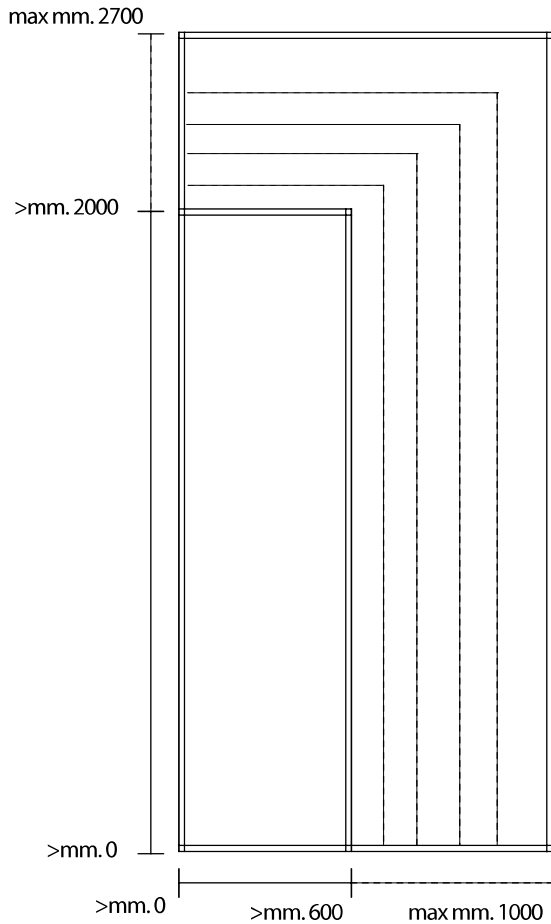
Il telaio è stato concepito per permettere e agevolare la perfetta regolazione della perpendicolarità e del piombo in tutta la sua altezza
 The frame had been thought in order to ease the aplomb regulation on all its length



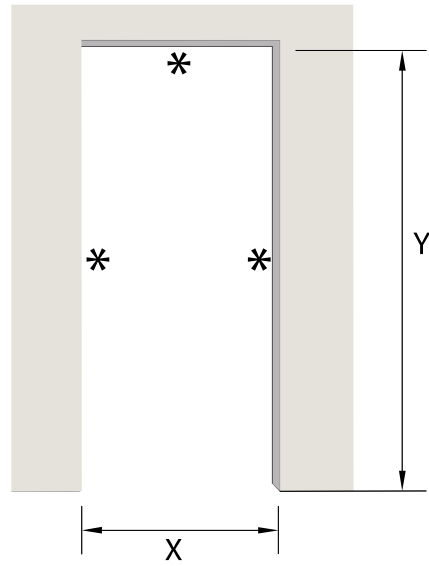
Dimensioni / Dimensions

La linea Quadro-Line offre la possibilità di realizzare soluzioni "su misura".

Quadro-Line collection gives the opportunity to realize "tailored" solution



- * Le spalle della parete devo essere finite
- * Wall sides have to be completed



Quote da comunicare:

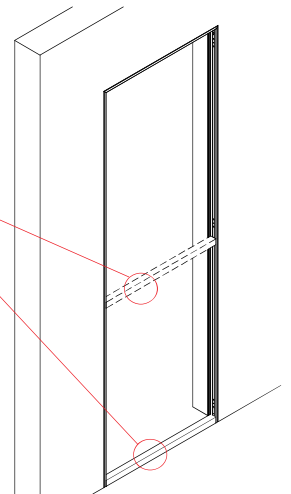
X - Larghezza luce vano / Y - Altezza luce vano

Measures to be communicated

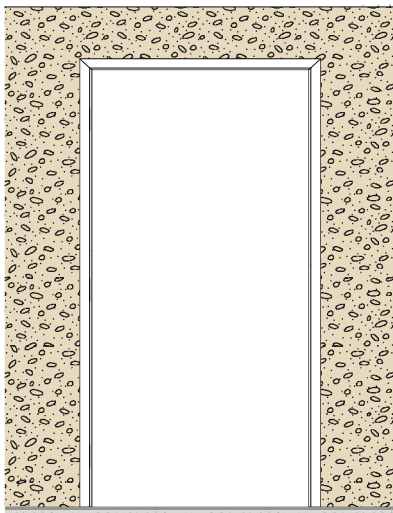
X - Net light width / Y - Net light height

Lo stipite viene sempre fornito con dima in legno per una corretta installazione

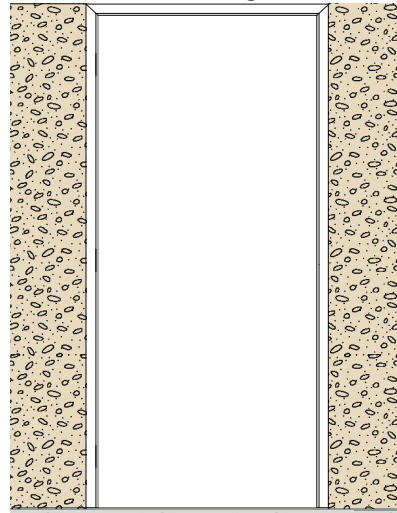
Jamb is always supplied with a wood template for the right installation



Stipite con traverso
Jamb with beam



Stipite con traverso a soffitto
Jamb with beam ceiling

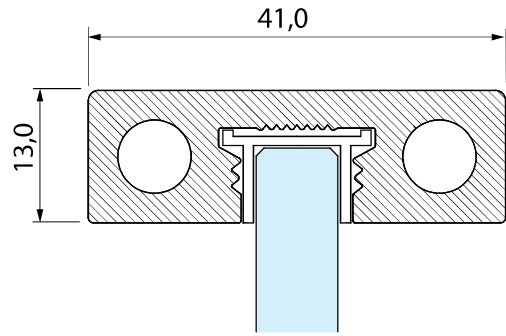


Anta Quadro-Line / Quadro-Line door

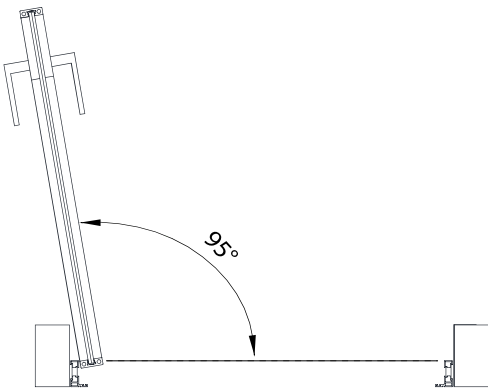
Profilo dell'anta esteticamente esile e snello con una sezione studiata appositamente per garantire resistenza meccanica. Vi è anche la presenza di apposita guarnizione trasparente (o nera se rivestito)

Thin and slim profile of the door, with a section studied in order to guarantee a mechanical resistance.

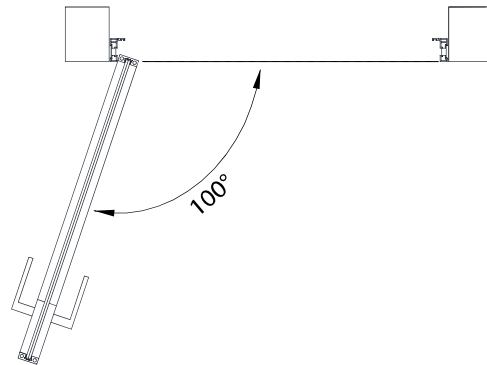
There is also the adapt transparent trim (or black in case of wrapping)



Apertura massima porta a Spingere
Muximum opening Push door



Apertura massima porta a Tirare
Muximum opening Pull door



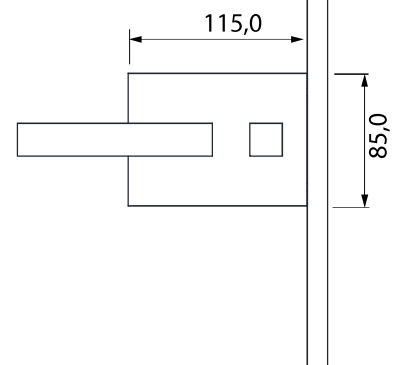
Serratura/ Lock

L'intera nostra linea Quadro-Line propone l'elegante serratura magnetica che permette l'estrema pulizia nelle linee della porta e la silenziosità nel funzionamento.

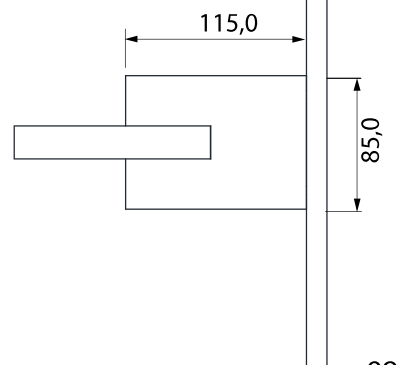
Il frontale è disponibile in finitura Cromo Satinato
La maniglia con la stessa finitura, è sempre fornita.

The fully Quadro Line collection proposes the elegant magnetic lock that permits an extreme clean on door lines and silence when functioning.
The edge side is in chrome satin. The handle, in the same finishing of the lock, is always included.

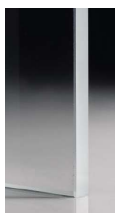
Adattatore orizzontale - serratura WC
Horizontal lock - wc lock



Adattatore orizzontale - solo maniglia
Horizontal lock - handle only

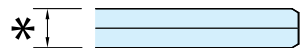


Tipologie di vetro per QUADRO-LINE / QUADRO-LINE glass kind



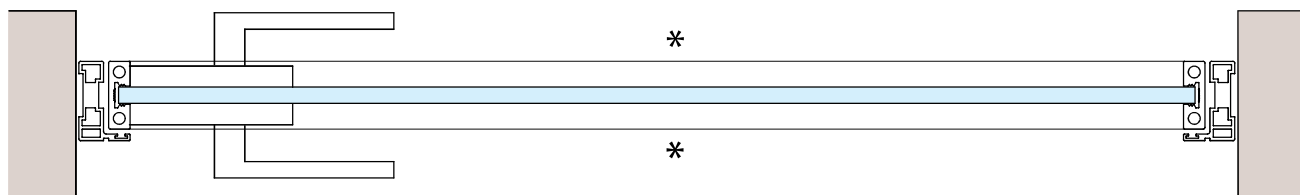
Vetro da mm 8.0 monolitico per le seguenti finiture:
 - Extrachiaro / Bronzo / Grigio trasparente
 - Extrachiaro / Bronzo / Grigio satinato

Monolithic 8.0 mm glass for following finishings:
 - Transparent Extraclear / Bronzed / Smoked
 - Satin Extraclear / Bronzed / Smoked



Vetro da mm 4+4 (*) stratificato per le seguenti finiture:
 - Laccato
 - Vetri speciali

Multilayer 4+4 (*) mm glass for the following finishings:
 - Lacquered
 - Special Glass

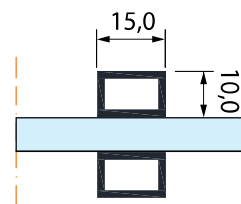


* Specificare in fase d'ordine il lato satinato
 Confirm the satin side while ordering

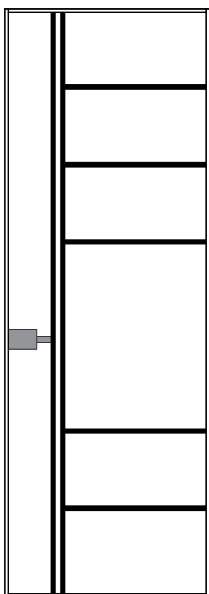
INSERTI DECORATIVI STANDARD PER QUADRO-LINE
 (non disponibili per VO06 vetro Vintage)

STANDARD DECORATIVE INSERT FOR QUADRO-LINE
 (not available for VO06 Vintage glass)

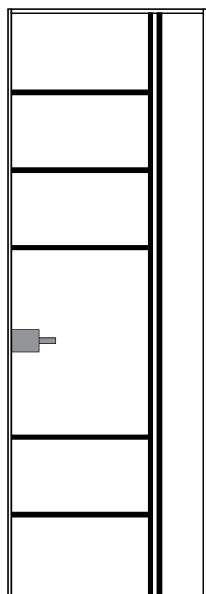
Dimensioni inserti
 Insert dimensions



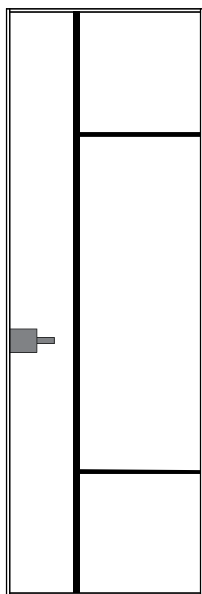
R1



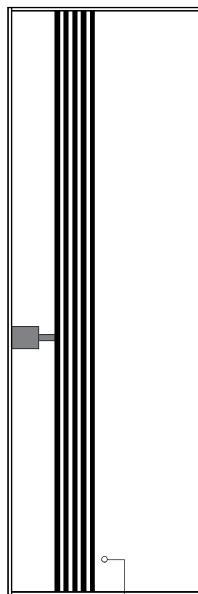
R2



R3

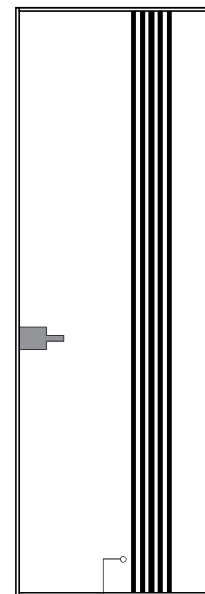


R4



5 Inserti | 5 Inserts

R5



5 Inserti | 5 Inserts

Altre configurazioni di inserti decorativi sono disponibili su richiesta
 Other insert options are available upon request

BLUINTERNI®

ITALIAN ARCHITECTURAL DOORS

FIAM s.r.l. - Via Castellana, 15 31010 Cimadolmo (TV) Italy

Tel. +39 0422 748839

www.bluinterni.it - mail: info@bluinterni.it

**BLUINTERNI si riserva di modificare il presente manuale tecnico senza preavviso alcuno.
BLUINTERNI has the right to modify this technical manual without notice.**

05/09/2023 BLUINTERNI-tutti i diritti sono riservati. Sono vietati l'uso e la riproduzione anche parziale, con qualsiasi mezzo di testi e immagini contenuti in questo stampato.
05/09/2023 BLUINTERNI-all rights are reserved. Use copy, even partial, through any means of text or images, is forbidden